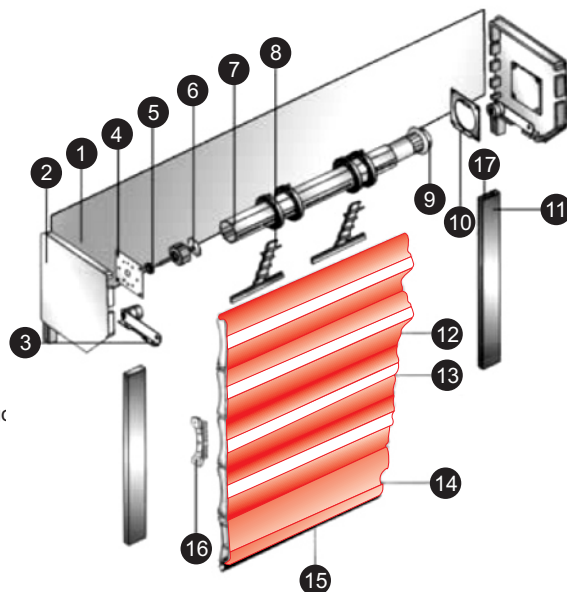
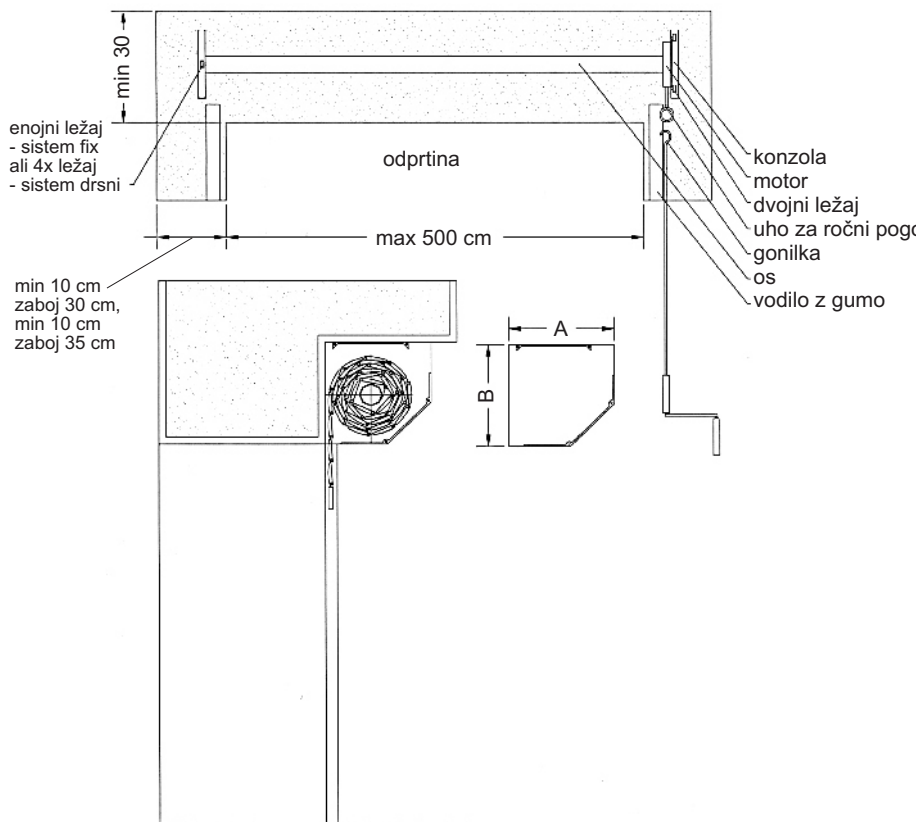
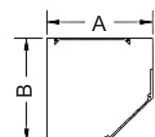
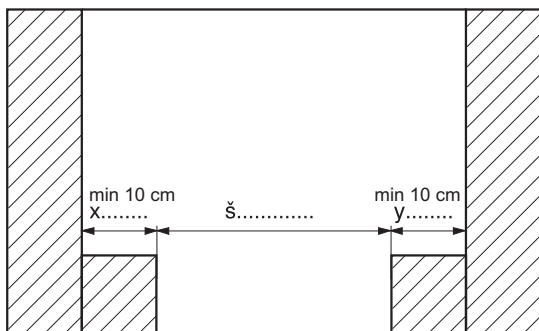


ALU ROLO NAVOJNA VRATA PA 77



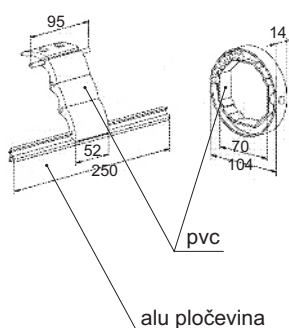
1. ZABOJ (alu pločevina)
2. POKROV ZABOJA (alu pločevina)
3. UVODNIK LAMELE (pocinkano železo)
4. NOSILEC LEŽAJA (pocinkano železo)
5. LEŽAJ (jeklo)
6. NASTAVLJIVI ADAPTER (pocinkano železo z pvc)
7. OS (pocinkano železo)
8. NOSILEC LAMELE (alu pločevina, pvc)
9. ELEKTROMOTOR
10. NOSILEC ELEKTROMOTORJA (jeklo)
11. VODILO (alu ekstrudiran profil)
12. SVETLOBNA LAMELA (alu ekstrudiran profil)
13. ALU LAMELA Z POLIURETANOM (alu pločevina)
14. ZAKLJUČNA ALU LAMELA (alu ekstrudiran profil)
15. TESNILO (guma)
16. PVC ZAKLJUČEK
17. TESNILO (krtača)

zabož 30 x 30 cm, sistem fix
zabož 35 x 35 cm, sistem drsni 4x uležajeno

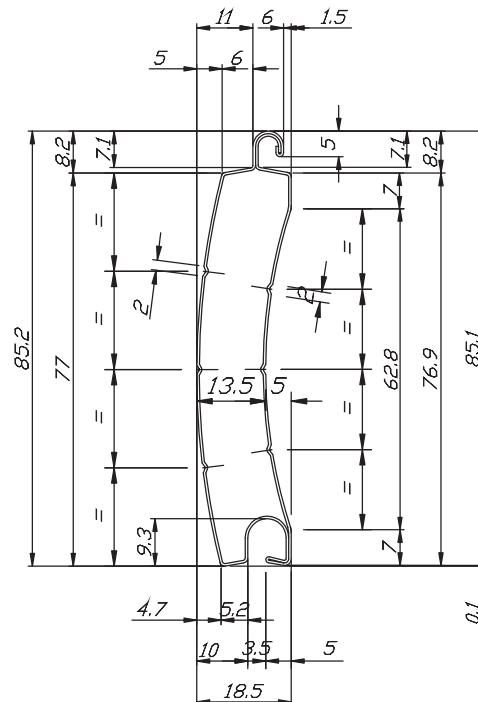


VELIKOST OMARICE (cm)		VIŠINA VRAT (cm) z zabožem
A	B	
30	30	do 300 sistem fix
35	35	do 450 sistem drsni

Nosilna vzmet lamel
z adapterjem

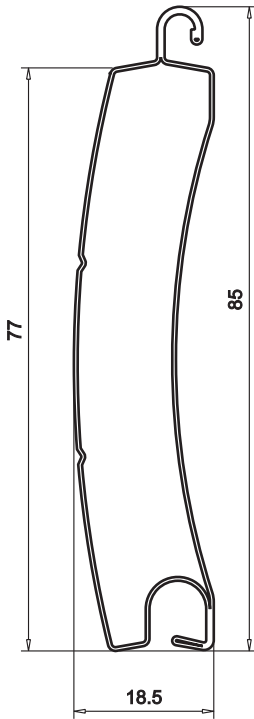


Risba lamele PA 77

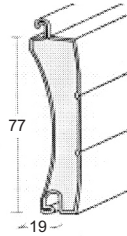


Tehn. podatki	
Dimenzije	19x77 mm
Število na 1m	13
Teža na m ²	4,72
Max. širina	5 m
Max površina	16 m ²

risba lamele PA 77



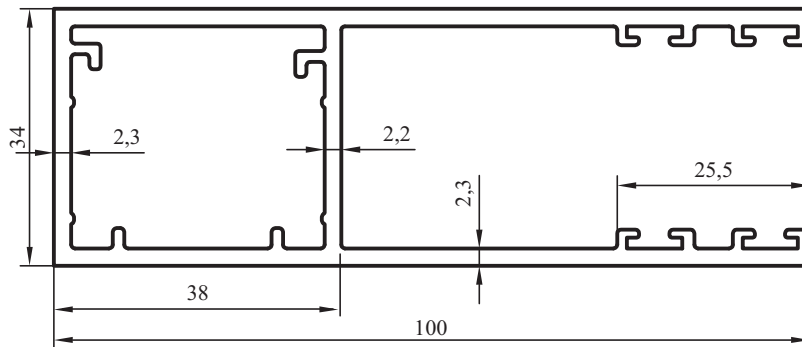
Alu lamela PA 77
(valjana alu pločevina)



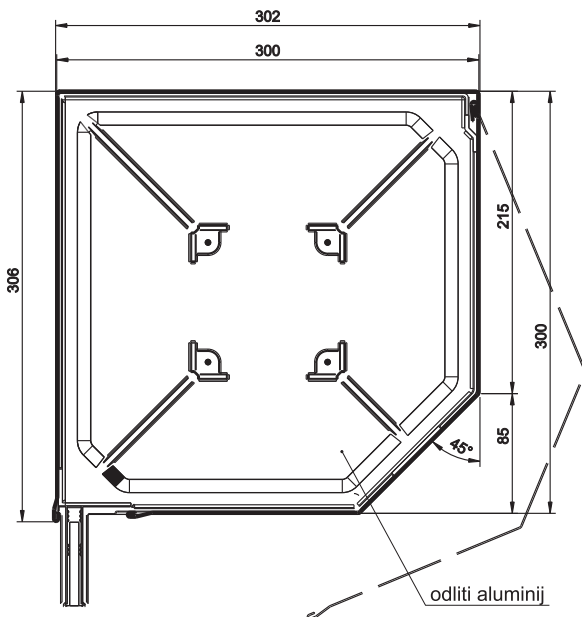
Barve lamele PA 77:



risba vodila



risba zaboja 300 x 300, sistem fix



risba zaboja 350 x 350, sistem drsni

