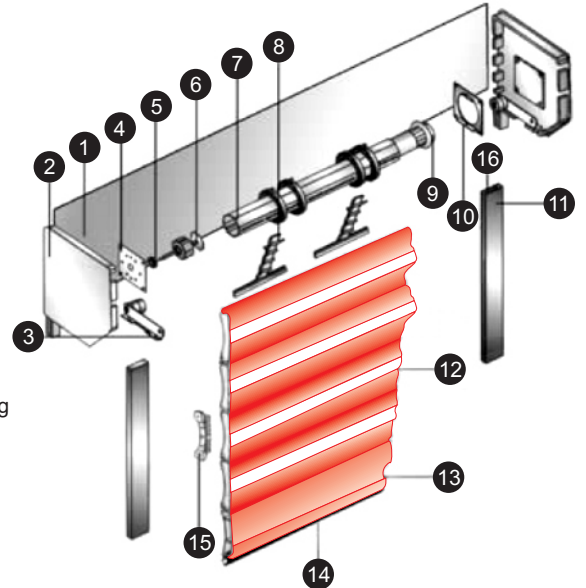
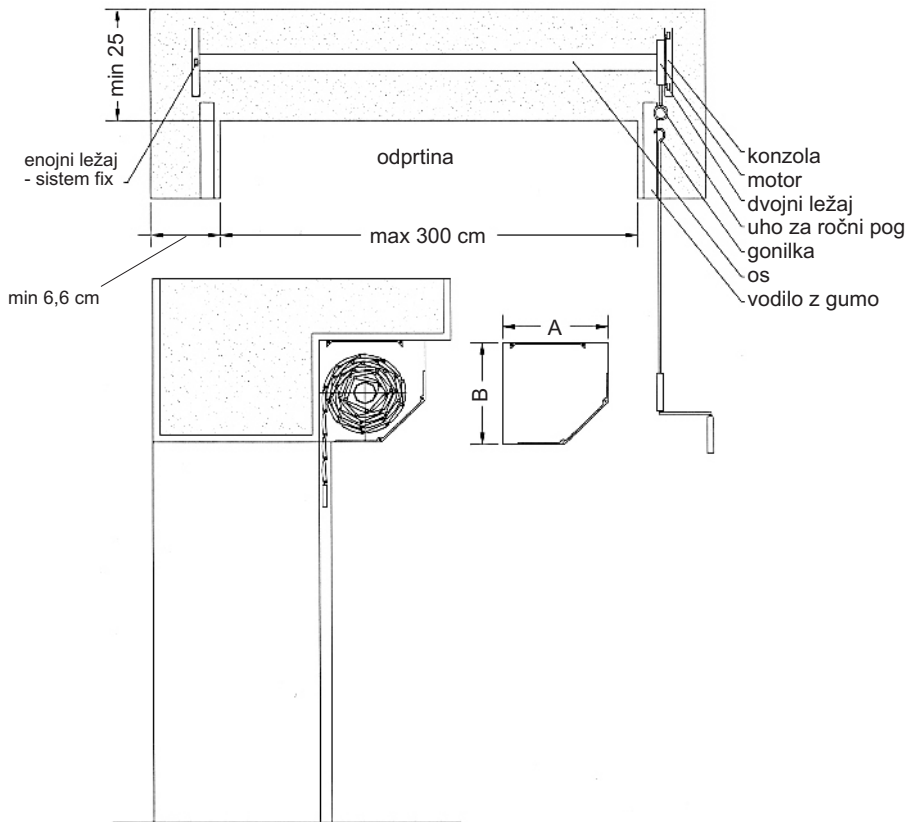
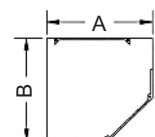
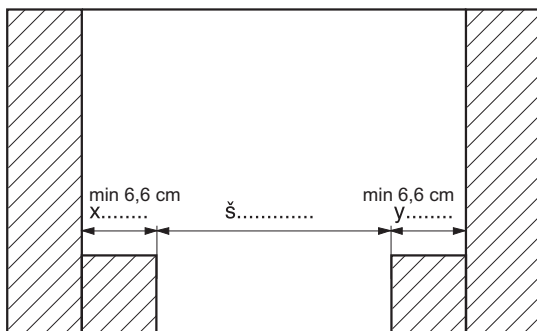


ALU ROLO NAVOJNA VRATA PA 56



1. ZABOJ (alu pločevina)
2. POKROV ZABOJA (alu pločevina)
3. UVODNIK LAMELE (pocinkano železo)
4. NOSILEC LEŽAJA (pocinkano železo)
5. LEŽAJ (jeklo)
6. NASTAVLJIVI ADAPTER (pocinkano železo z pvc)
7. OS (pocinkano železo)
8. NOSILEC LAMELE (alu pločevina, pvc)
9. ELEKTROMOTOR
10. NOSILEC ELEKTROMOTORJA (jeklo)
11. VODILO (alu ekstrudiran profil)
12. ALU LAMELA Z POLIURETANOM (alu pločevina)
13. ZAKLJUČNA ALU LAMELA (alu ekstrudiran profil)
14. TESNILO (guma)
15. PVC ZAKLJUČEK
16. TESNILO (krtača)

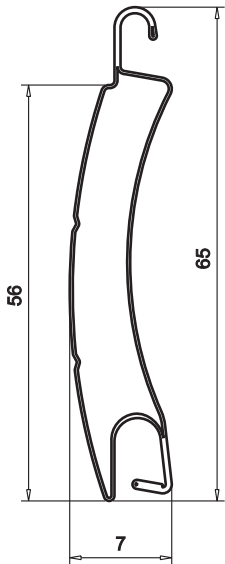
zaboj 20,5 x 20,5 cm, sistem fix



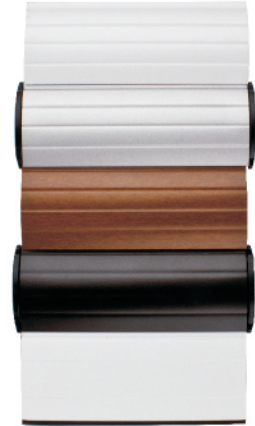
VELIKOST OMARICE (cm)		VIŠINA VRAT (cm) z zabojem
A	B	
20,5	20,5	do 260 sistem fix

Tehn. podatki	
Dimenzije	7x56 mm
Število na 1m	18
Teža na m ²	3,7
Max. širina	3 m
Max površina	7,5 m ²

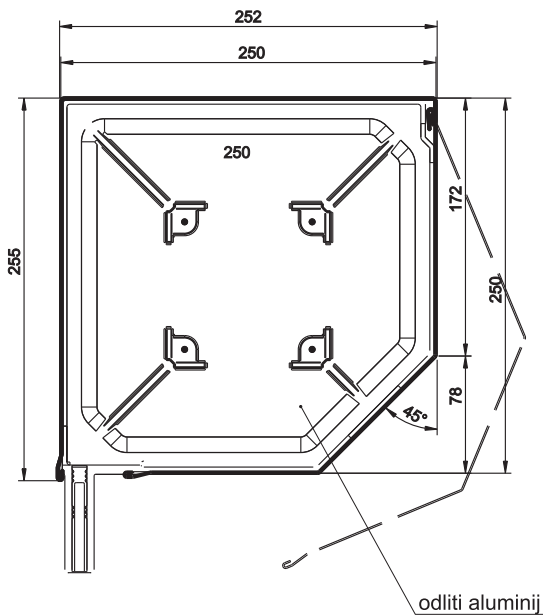
risba lamele PA 56



Barve lamela PA 56:



risba zabojev 250 x 250, sistem fix



risba vodila

